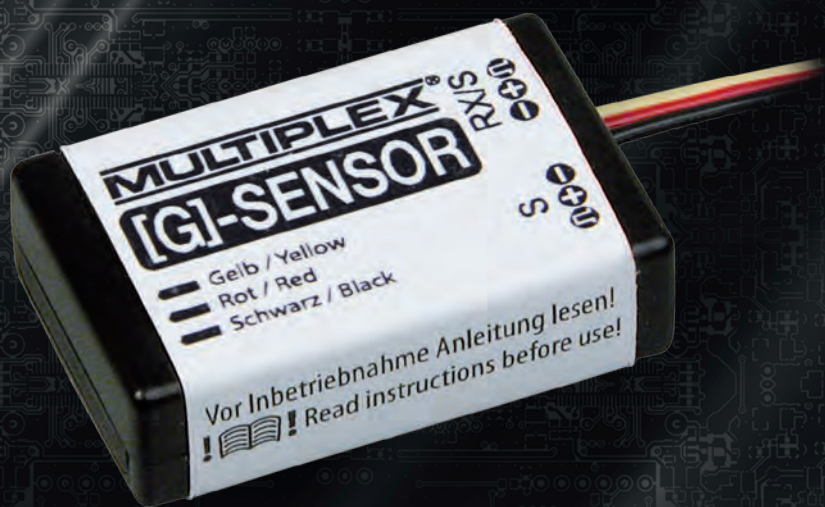


G-SENSOR



- Ⓓ Betriebsanleitung
- ⒼⒷ Instruction Manual
- Ⓕ Mode d'emploi

Seite 2-4
Page 5-7
Page 8-10

1. Funktion

Wir beglückwünschen Sie zum Kauf Ihres neuen G-Sensors und freuen uns, dass Sie sich für ein Produkt aus dem Hause MULTIPLEX entschieden haben. Dieser Sensor wurde speziell für den Einsatz im Modellsport entwickelt, und verwendet das MULTIPLEX M-LINK Telemetrie Protokoll (MSB).

Eine Belastung von 1 g (~ 9,81m/s²) entspricht der Erdanziehungskraft (Erdschwerebeschleunigung), welcher wir stetig ausgesetzt sind. Besonders bei mantragenden Flugzeugen, und besonderen Flugmanövern tritt oft eine um ein Vielfaches höhere Belastung auf. Bei g-Belastungen auf den menschlichen Körper von über 5g kann bereits z.B. Bewusstlosigkeit eintreten. Besonders beim Betrieb eines mantragenden Flugzeuges dürfen die vom Hersteller ermittelten maximalen "g"-Werte nicht überschritten werden.

Ab sofort können Sie mit dem MULTIPLEX G-Sensor die Belastungen, denen Ihr Modell im Betrieb ausgesetzt ist, ermitteln und das (Last-)Vielfache der Z-Achse (Hochachse) und der X- Achse (längs) als g-Wert auf Ihrer Multiplex Fernsteuerung ausgeben.

2. Technische Daten / Grundeinstellung

Typ	G-Sensor
Bestellnummer	#85409
Betriebsspannung	3,5 9,0 V
Messbereich	-16 g ... +16 g
Auflösung	0,1 g
Stromverbrauch	6 mA
Lieferumfang	Sensor, Anleitung
Gewicht Sensor	5 g
Abmessungen Sensor [L x B x H]	32 x 20 x 7,5 mm

Der G-Sensor ist werkseitig wie folgt voreingestellt:

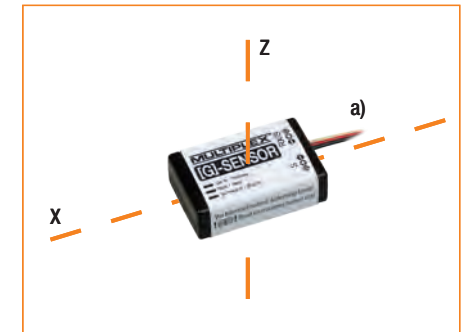
Adresse Z-Achse	5
Adresse Z-Achse Min/Max Wert	6
Adresse Z-Achse Alarm oben	aus
Adresse Z-Achse Alarm unten	aus
Adresse X-Achse	aus
Adresse X-Achse Min/Max Wert	aus
Adresse X-Achse Alarm oben	aus
Adresse X-Achse Alarm unten	aus
Einbaulage	Flach

Sollten Sie eine von diesen Einstellungen abweichende Konfiguration wünschen, ist es notwendig, den Sensor umzukonfigurieren. Bitte fahren Sie in diesem Fall mit dem Kapitel "Konfiguration" fort.

3. Anschluss / Einbau / Inbetriebnahme

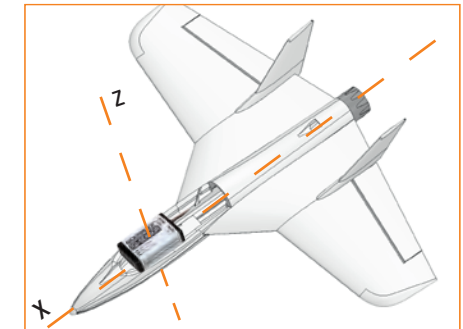
Der G-Sensor wird wie folgt angeschlossen:

- **Das Sensorkabel (a)** wird am Empfänger in die mit "MSB" oder "Sensor" gekennzeichnete Buchse gesteckt. Die mit "S" gekennzeichnete, dreipolige Steckleiste dient dem Anschluss weiterer Sensoren.
- **Der Sensor** wird am Rumpfboden befestigt, positionieren Sie den Sensor so nah wie möglich am Schwerpunkt des Modells. Die X-Achse sollte parallel, die Z-Achse sollte senkrecht zum Rumpf verlaufen. (Bild 1+2)
Falls aus Platzgründen benötigt, kann der Sensor auch auf die zur X-Achse parallel laufende Längsseite gestellt werden, hierzu muss der Sensor mittels des MULTIPLEX Launchers umkonfiguriert werden.



Nach dem Einbau und Herstellen der notwendigen Verbindung ist der G-Sensor sofort einsatzbereit.

- Nehmen Sie Ihr Modell in Betrieb.
- Auf Adresse 5 wird stets der aktuelle g-Wert angezeigt.
- Auf Adresse 6, die im Flug aufgetretenen minimalen und maximalen g-Werte im Wechsel angezeigt.



4. Konfiguration

Der einfachste und komfortabelste Weg den G-Sensor zu konfigurieren, ist der MULTIPLEX Launcher.



Den MULTIPLEX Launcher finden Sie unter www.multiplex-rc.de im Downloadbereich, zusätzlich wird das MULTIPLEX USB-Kabel (Art.Nr.: 85149) benötigt.

Konfigurationsvorgang:

- Ziehen Sie das Sensorkabel (a) aus dem Steckplatz am Empfänger, verbinden Sie es mit dem USB-PC Kabel, Sie können hierzu das V-Kabel verwenden, das dem USB-Kabel beiliegt.

- Starten Sie nun den MULTIPLEX Launcher.
- Verbinden Sie einen 4-zelligen NiMH Empfänger-Akku mit dem freien Anschluss des V-Kabels. Sollte die automatische Erkennung nicht funktionieren, kann es notwendig sein, im Feld "Anschluss" einen Comport manuell auszuwählen.
- Wurde der Sensor korrekt erkannt, öffnet sich der MULTIPLEX Sensormanager, hier können Sie die gewünschten Einstellungen vornehmen.
- Nach Klick auf "Senden" und "Beenden" ist der Sensor mit den gewünschten Einstellungen einsatzbereit.

5 Gewährleistung/ Haftungsausschluss

Die Firma MULTIPLEX Modellsport GmbH & Co.KG übernimmt keinerlei Haftung für Verluste, Schäden oder Kosten, die sich aus fehlerhafter Verwendung und Betrieb ergeben oder in irgendeiner Weise damit zusammenhängen. Soweit gesetzlich zulässig, ist die Verpflichtung der Firma MULTIPLEX Modellsport GmbH & Co.KG zur Leistung von Schadenersatz, gleich aus welchem Rechtsgrund, begrenzt auf den Rechnungswert der an dem schadensstiftenden Ereignis unmittelbar beteiligten Warenmenge der Firma MULTIPLEX Modellsport GmbH & Co.KG. Dies gilt nicht, soweit die MULTIPLEX Modellsport GmbH & Co.KG nach zwingenden gesetzlichen Vorschriften wegen Vorsatzes oder grober Fahrlässigkeit unbeschränkt haftet.

Für unsere Produkte leisten wir entsprechend den derzeit geltenden gesetzlichen Bestimmungen Gewähr. Wenden Sie sich mit Gewährleistungsfällen an den Fachhändler, bei dem Sie das Produkt erworben haben. Von der Gewährleistung ausgeschlossen sind Fehlfunktionen, die verursacht wurden durch:

- Unsachgemäßen Betrieb
- Fälsche, nicht oder verspätete, oder nicht von einer autorisierten Stelle durchgeführte Wartung
- Fälsche Anschlüsse
- Verwendung von nicht originale MULTIPLEX/HITEC-Zubehör
- Veränderungen/Reparaturen, die nicht von MULTIPLEX oder einer MULTIPLEX-Service-Stelle ausgeführt wurden
- Versehentliche oder absichtliche Beschädigungen
- Defekte, die sich aus der normalen Abnutzung ergeben
- Betrieb außerhalb der technischen Spezifikationen oder im Zusammenhang mit Komponenten anderer Hersteller.

MULTIPLEX Modellsport GmbH & Co.KG
Westliche Gewerbestraße 1 · D-75015 Bretten-Gölshausen
MULTIPLEX/HITEC Service: +49 (0) 7252 - 5 80 93 33

5.1 CE-Konformitätserklärung

Die Bewertung des Gerätes erfolgte nach europäisch harmonisierten Richtlinien. Sie besitzen daher ein Produkt, das hinsichtlich der Konstruktion die Schutzziele der Europäischen Gemeinschaft zum sicheren Betrieb der Geräte erfüllt. Die Konformitätserklärung des Gerätes kann bei der MULTIPLEX Modellsport GmbH & Co.KG angefordert werden.

5.2 Entsorgung

Elektrogeräte, die mit der durchgestrichenen Mülltonne gekennzeichnet sind, zur Entsorgung nicht in den Hausmüll geben, sondern einem geeigneten Entsorgungssystem zuführen.

In Ländern der EU (Europäische Union) dürfen Elektrogeräte nicht durch den Haus- bzw. Restmüll entsorgt werden (WEEE - Waste of Electrical and Electronic Equipment, Richtlinie 2002/96/EG).

Sie können Ihr Altgerät bei öffentlichen Sammelstellen Ihrer Gemeinde bzw. Ihres Wohnortes (z. B. Recyclinghöfe) abgeben. Das Gerät wird dort für Sie fachgerecht und kostenlos entsorgt. Mit der Rückgabe Ihres Altgerätes leisten Sie einen wichtigen Beitrag zum Schutz der Umwelt!

1. Function

Congratulations on purchasing your new G Sensor! We are delighted you have chosen a MULTIPLEX product. This sensor was specially designed for use in model sport and uses the MULTIPLEX M-LINK telemetry protocol (MSB).

A load of 1g (~ 9.81m/s²) corresponds to the force of gravity (gravitational acceleration), which we are subjected to all the time. Especially with manned aircraft and special aerial maneuvers, this load is often significantly greater. When g-forces over 5g act on the human body, it can cause people to fall unconscious. Particularly when operating a manned aircraft, the maximum g-forces specified by the manufacturer must not be exceeded.

Now, the MULTIPLEX G Sensor allows you to determine the forces your model is being exposed to during operation. It outputs the (load) factors of the Z-axis (vertical axis) and the X-axis (lengthwise) as a g-force at your Multiplex remote control.

2. Specification / Basic setting

Type	G Sensor
Order number	#85409
Operating voltage	3.5 9.0 V
Measuring range	-16 g ... +16 g
Resolution	0.1 g
Power consumption	6 mA
Contents	Sensor, instructions
Sensor weight	5 g
Sensor dimensions [L x W x H]	32 x 20 x 7.5 mm

The G Sensor has the following default settings:

Z-axis address	5
Z-axis address min/max value	6
Z-axis address top alarm	off
Z-axis address bottom alarm	off
X-axis address	off
X-axis address min/max value	off
X-axis address top alarm	off
X-axis address bottom alarm	off
Installation position	Flat

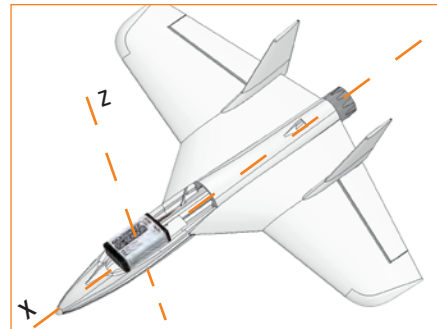
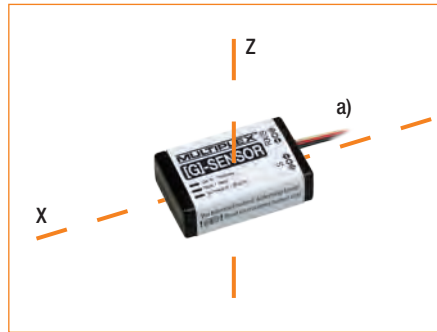
If you want a different configuration than these settings, you will need to reconfigure the sensor. In this case, please continue with the "Configuration" chapter.

3. Connection / Installation / Setup

The G Sensor is connected as follows:

- **Insert the sensor cable (a)** into the socket labeled "MSB" or "Sensor" at the receiver. The three-pin cable connector labeled "S" is used for connecting additional sensors.

- **Affix the sensor** to the fuselage base. Position the sensor as close as possible to the model's center of gravity. The X-axis should run parallel and the Z-axis at right angles to the fuselage. (Figures 1+2)
If required due to a lack of space, the sensor can also be placed on the longitudinal side running parallel to the X-axis. To do this, the sensor must be reconfigured using the MULTIPLEX launcher.



After the G Sensor has been successfully installed and the required connection established, it can be used straight away.

- Launch your model.
- The current g-force is always displayed at address 5.
- The minimum and maximum g-forces occurring during flight are displayed alternately at address 6.

4. Configuration

The easiest and most convenient way to configure the G Sensor is by using the MULTIPLEX launcher.



You can find the MULTIPLEX launcher at www.multiplex-rc.de in the download section; the MULTIPLEX USB cable (art. no.: 85149) is also required.

Configuration procedure:

- Pull the sensor cable (a) out of the socket on the receiver and connect it to the USB-PC cable. To do this, you can use the V-cable, which is enclosed along with the USB cable.

- Now start the MULTIPLEX launcher.
- Connect a 4-digit NiMH receiver battery to the free V-cable connection. If the automatic identification does not work, it may be necessary to select a COM port manually in the "Connection" field.
- If the sensor has been identified correctly, the MULTIPLEX sensor manager opens. Here, you can make the desired settings.
- After clicking "send" and "finish", the sensor is ready to use with the desired settings.

5 Guarantee / liability exclusion

The company of MULTIPLEX Modellsport GmbH & Co. KG accepts no liability of any kind for loss, damage or costs which are incurred due to the incorrect use and operation of the product, or are connected in any way with such use and operation. Unless otherwise prescribed by binding law, the liability of MULTIPLEX Modellsport GmbH & Co. KG to pay compensation, regardless of the legal argument employed, is limited to the invoice value of that quantity of goods made by MULTIPLEX Modellsport GmbH & Co. KG which was immediately involved in the event in which the damage occurred. This does not apply if MULTIPLEX Modellsport GmbH & Co. KG is deemed to have unlimited liability in accordance with binding law due to deliberate or gross negligence. We guarantee our products in accordance with currently valid legal regulations. If you wish to make a claim under guarantee please contact the dealer from whom you purchased the product.

The guarantee does not cover malfunctions which are caused by the following:

- Improper use
- Incorrect or delayed maintenance, or maintenance carried out by any party other than an authorised service centre
- Incorrect connections
- Use of accessories other than genuine MULTIPLEX / HiTEC items
- Modifications or repairs not carried out by MULTIPLEX or a MULTIPLEX Service Centre
- Accidental or deliberate damage
- Defects arising from normal wear and tear
- Operation outside the specified limits, or in conjunction with components made by other manufacturers.

MULTIPLEX Modellsport GmbH & Co. KG
Westliche Gewerbestraße 1
D-75015 Bretten-Gölshausen - Germany
MULTIPLEX/HiTEC Service: +49 (0) 7252 - 5 80 93 33

5.1 CE conformity declaration

This device has been assessed in accordance with the appropriate European harmonised directives. This means that you are the owner of a product which, in terms of design and construction, satisfies the protective aims of the European Community for the safe operation of equipment. A copy of the conformity declaration for the device can be requested from MULTIPLEX Modellsport GmbH & Co. KG.

5.2 Disposal

Electrical apparatus which bears the cancelled refuse bin symbol must not be placed in the domestic refuse, but taken to a dedicated disposal system. In EU countries (European Union) it is prohibited to dispose of electrical apparatus as domestic waste (WEEE - Waste of Electrical and Electronic Equipment, Directive 2002/96/EG).

You can take your old equipment to your local collection point (e.g. recycling centre), where it will be recycled in the correct manner at no cost to you. By recycling your old apparatus you can make an important contribution to protection of the environment.

1. Fonction

Nous vous félicitons pour l'achat de votre nouvel accéléromètre et vous remercions d'avoir choisi un produit de la marque MULTIPLEX. Développé spécialement pour le modélisme, celui-ci utilise le protocole de télémetrie MULTIPLEX M-LINK (MSB).

Une accélération d'1 g (~ 9,81 m/s²) correspond à l'attraction terrestre (accélération de la pesanteur) à laquelle nous sommes exposés. En particulier dans les vrais avions et lors de certaines manœuvres, l'accélération peut être plusieurs fois supérieure à cette valeur. À tel point qu'une accélération de plus de 5 g sur le corps humain peut entraîner par ex. la perte de conscience. À bord d'un avion en taille réelle, les valeurs « g » maximales prescrites par le constructeur ne doivent pas être dépassées.

Désormais, l'accéléromètre MULTIPLEX G-Sensor vous permet de mesurer les contraintes subies par votre modèle et d'afficher sur votre émetteur Multiplex l'accélération g sur l'axe des x (longitudinal) et sur l'axe des z (vertical).

2. Caractéristiques techniques / Réglage de base

Type	Accéléromètre
Réf. commande	#85409
Tension d'exploitation	3,5 9,0 V
Plage de mesure	-16 g ... +16 g
Résolution	0,1 g
Consommation électrique	6 mA
Contenu de la livraison	Accéléromètre, notice
Poids	5 g
Dimensions [L x l x h]	32 x 20 x 7,5 mm

L'accéléromètre est réglé par défaut comme suit:

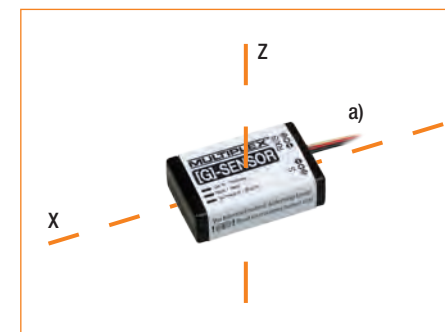
Adresse axe des z	5
Valeur mini/maxi adresse axe des z	6
Alarme sup. adresse axe des z	off
Alarme inf. adresse axe des z	off
Adresse axe des x	off
Valeur mini/maxi adresse axe des x	off
Alarme sup. adresse axe des x	off
Alarme inf. adresse axe des x	off
Pos. montage	À plat

Si vous souhaitez des réglages différents, vous devez le reconfigurer. Dans ce cas, veuillez passer au chapitre « Configuration ».

3. Connexion / Montage / Mise en service

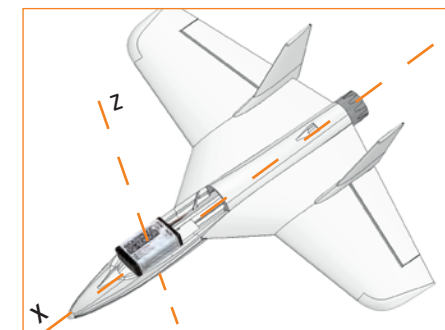
Connexion de l'accéléromètre:

- **Connectez le cordon de l'accéléromètre (a)** au récepteur sur la prise marquée « MSB » ou « Sensor ». La borne tripolaire marquée « S » sert à connecter d'autres sondes.
- **Fixez l'accéléromètre** au plancher du fuselage. Positionnez-le le plus près possible du centre de gravité du modèle. L'axe des x doit être parallèle au fuselage et l'axe des z à la verticale du fuselage. (fig.1+2)
Si l'espace est trop exigu, vous pouvez placer l'accéléromètre sur le côté longitudinal du fuselage, parallèlement à l'axe des x. Pour cela, vous devez reconfigurer l'accéléromètre à l'aide du MULTIPLEX Launcher.



Une fois monté et connecté, votre accéléromètre est opérationnel immédiatement.

- Vous pouvez à présent évoluer avec votre modèle.
- La valeur g instantanée est toujours affichée sur l'adresse 5.
- Les valeurs g minimales et maximales s'affichent en alternance sur l'adresse 6.



4. Configuration

Pour configurer aisément l'accéléromètre, veuillez utiliser le MULTIPLEX Launcher.



Vous trouverez le MULTIPLEX Launcher sur www.multiplex-rc.de dans l'espace de téléchargement. Il vous faudra aussi le câble USB MULTIPLEX (réf.: 85149).

Procédure de configuration:

- Déconnectez le cordon de l'accéléromètre (a) de la prise du récepteur et connectez-le au câble USB. Pour cela, vous pouvez utiliser le câble V fourni avec le câble USB.

- Lancez le MULTIPLEX Launcher.
- Raccordez un accu de récepteur à 4 éléments à la fiche restée libre du câble V. Si la détection automatique ne fonctionne pas, il peut être nécessaire de sélectionner un port COM manuellement dans le champ « Connexion ».
- Si l'accéléromètre a été détecté correctement, la fenêtre MULTIPLEX Sensormanager s'ouvre, où vous pouvez régler les paramètres voulus.
- Cliquez sur « Envoyer » et « Terminer » pour que l'accéléromètre soit opérationnel en fonction des paramètres voulus.

5 Conditions de garanties

Ta société MULTIPLEX Modellsport GmbH & Co.KG déclina toute responsabilité pour toute perte, dommage ou frais découlant d'une utilisation non conforme ou des conséquences de celle-ci. Conformément aux textes de loi, l'obligation d'indemnisation de la société MULTIPLEX Modellsport GmbH & Co.KG, quel que soit les raisons juridiques, se limite au montant de la facture d'achat du matériel incriminé provenant de la société MULTIPLEX Modellsport GmbH & Co.KG.

Cela n'est pas valable si la société MULTIPLEX Modellsport GmbH & Co.KG a une responsabilité illimitée en raison d'une négligence intentionnelle ou lourde du point de vue de la réglementation juridique en vigueur.

Tous nos produits sont garantis conformément aux dispositions légales en vigueur. Pour toute demande de prise en charge au niveau garanti, adressez-vous à votre revendeur chez qui vous avez acheté le produit. La garantie ne comprend pas en compte des dysfonctionnements causés par:

- Utilisation non conforme
- Problème suite à une maintenance effectuée par vos soins, non effectuée ou effectuée trop tard ou encore par un organisme non autorisé
- Mauvais branchement
- Utilisation de matériel ne provenant pas de la société MULTIPLEX/HITEC
- Modifications/réparation effectués par un autre organisme que MULTIPLEX ou MULTIPLEX-Service après vente
- Dommage accidentel ou intentionnel
- Dommages résultant d'une usure normale
- Utilisation en-dehors des spécifications ou en relation avec du matériel d'autres fabricants.

MULTIPLEX Modellsport GmbH & Co.KG
Westliche Gewerbestraße 1
D-75015 Bretten-Gölshausen
Germany

5.1 Déclaration de conformité

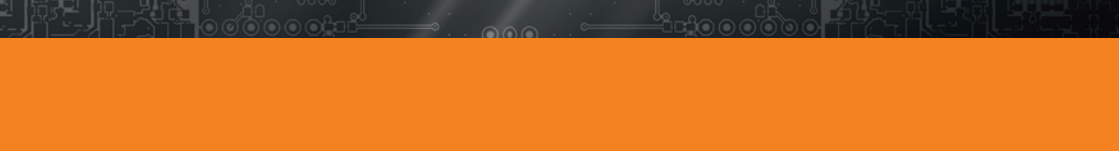
L'évaluation de notre dispositif a été réalisée en fonction des directives européennes harmonisées. De ce fait vous êtes en possession d'un produit qui, par rapport à la construction, répond aux objectifs de la communauté européenne de sécurité concernant l'utilisation sécurisée de votre équipement. La déclaration de conformité de l'appareil peut être demandée auprès de la société MULTIPLEX Modellsport GmbH & Co.KG.

5.2 Recyclage

Les appareils électroniques ou électriques portant le symbole de la poubelle barrée ne doivent en aucun cas être jetés dans les ordures ménagères, mais doivent être rapportés à un centre de recyclage adapté.

Dans les pays de l'UE (union européenne) les appareils électroniques et électriques ne doivent pas être jetés dans les ordures ménagères (WEEE - Waste of Electrical and Electronic Equipment, directive 2002/96/EG).

Vous pouvez amener votre appareil défectueux auprès d'un centre de tri ou point de collecte public de votre commune ou lieu de résidence (par exemple : centre de recyclage). Votre ancien appareil y sera recyclé gratuitement et dans les règles. En apportant votre équipement dont vous souhaitez vous séparer à un centre de tri vous contribuez activement à la préservation et protection de notre environnement!



9855356

